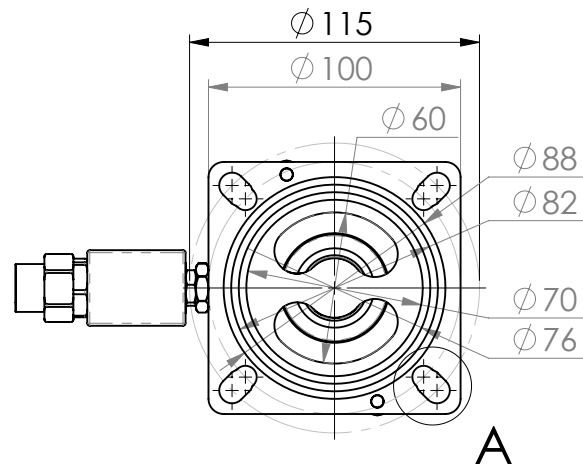
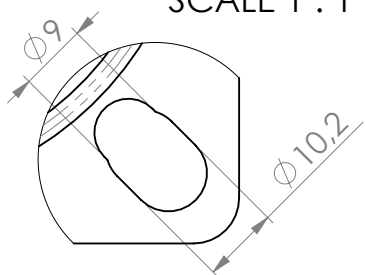
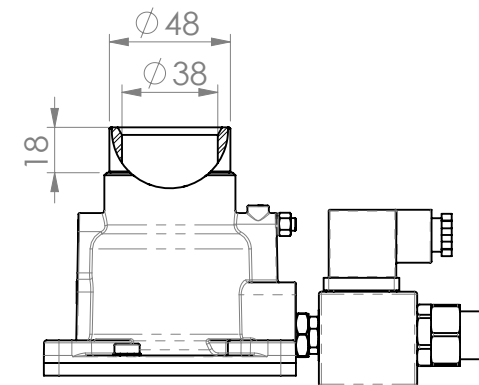
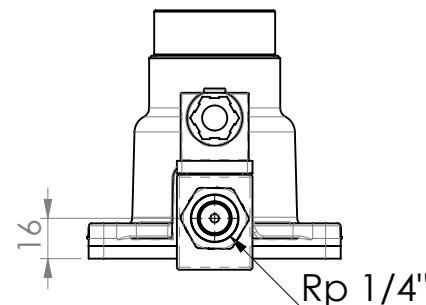
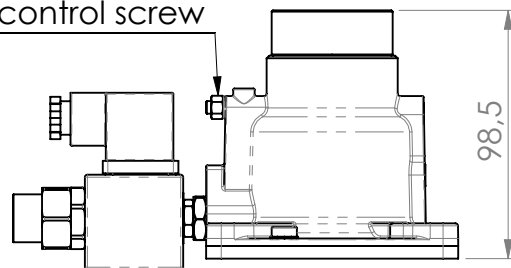
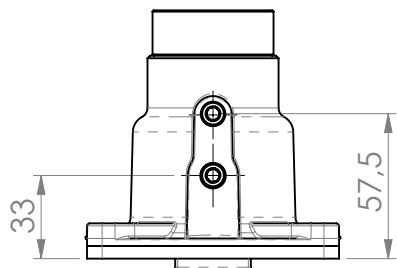


DETAIL A
SCALE 1 : 1

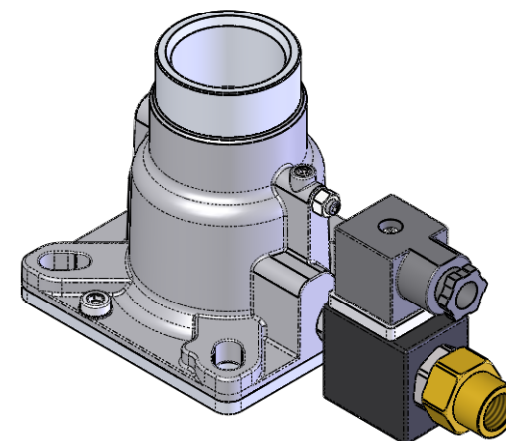
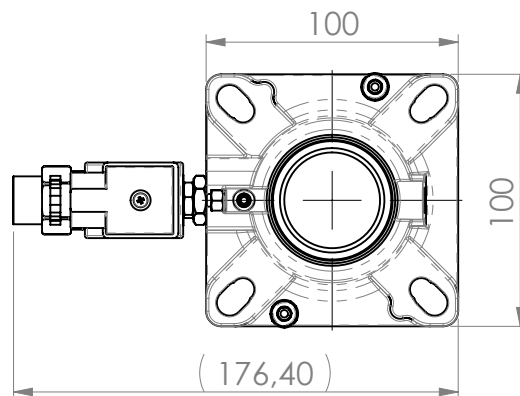


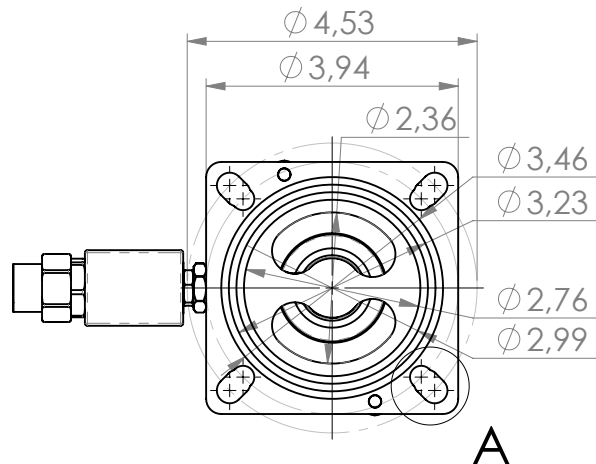
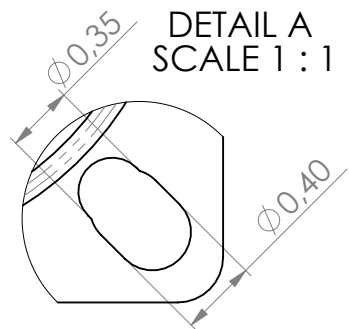
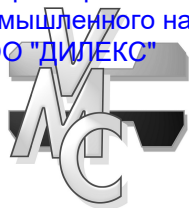
REGOLATORE ASPIRAZIONE
RH38E/Ø48
INTAKE VALVE
RH38E/Ø48

Vite Reg. Scarico
Discharge control screw



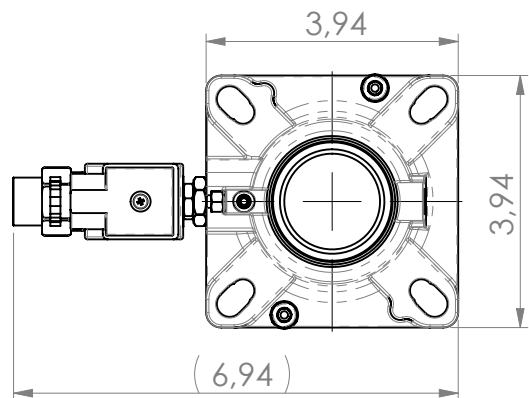
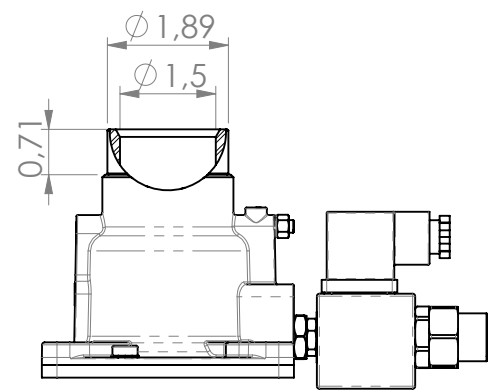
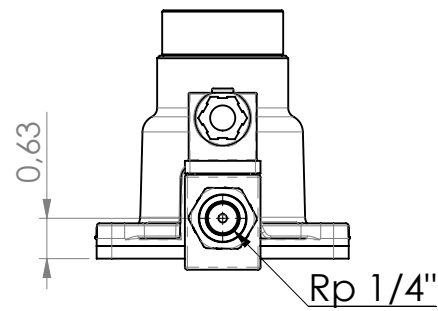
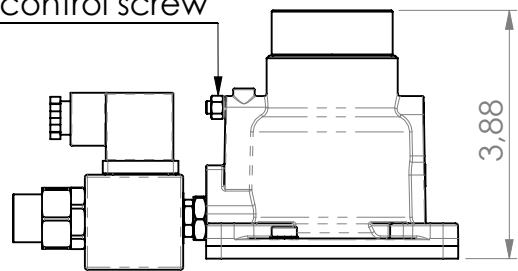
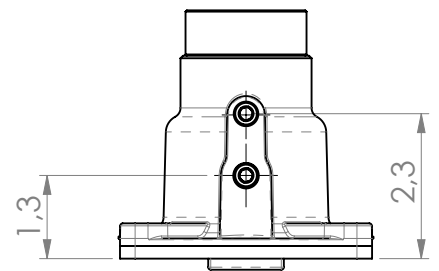
S.I. sistema internazionale
Le quote mostrate sono in mm
The showed dimensions are in mm





REGOLATORE ASPIRAZIONE RH38E/Ø48 INTAKE VALVE RH38E/Ø48

Vite Reg. Scarico
 Discharge control screw



U.S. units system
 The showed dimensions are in INCH
 Le quote mostrate sono in POLLICI

